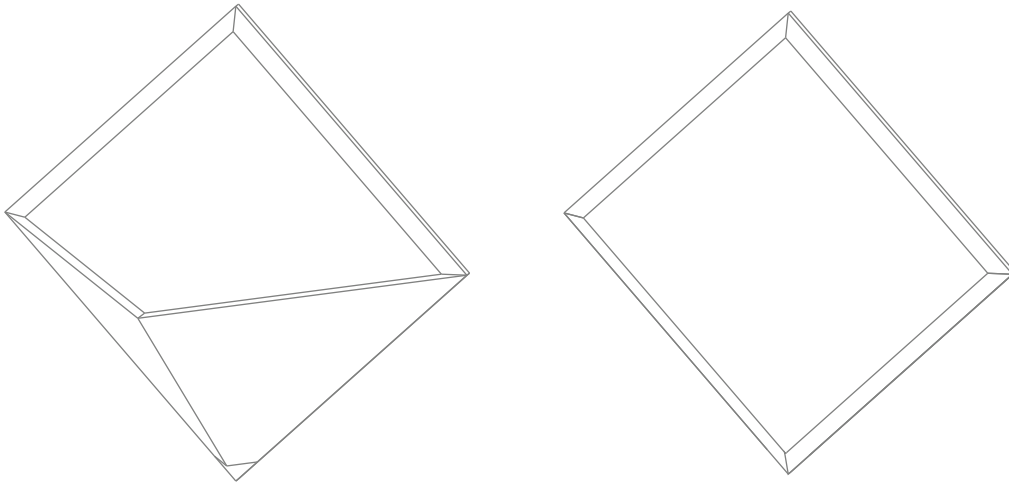




Instructivo de instalación: Colección Viveros.

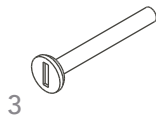
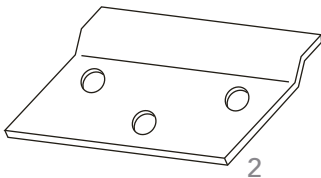
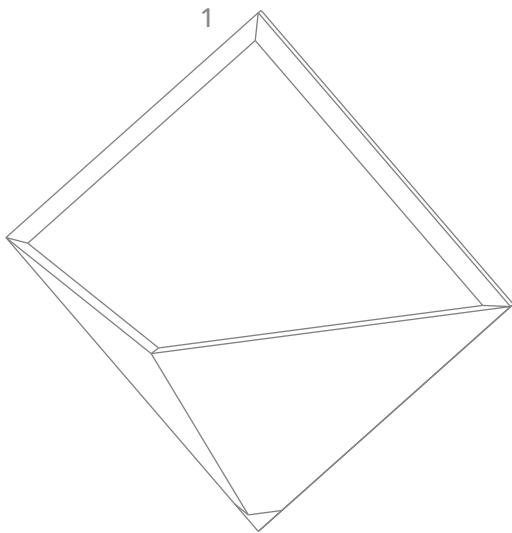
Macetas y mosaicos empotrables





CONTIENE / CONTENT

- 1 Maceta o mosaico según lo seleccionado / Pot or mosaic according to selected
- 2 Herrería de soporte (x1) / Mounting hardware (x1)
- 3 Tornillo de 1" (x2) / 1" Screw (x2)



IMPORTANTE / IMPORTANT

Tanto las macetas como los mosaicos ya traen los herrajes sujetos a la pieza, por lo que no hay necesidad de colocarlos en el producto, únicamente a la pared.

Si solicitaste la maceta para uso exterior ya trae el dren en la parte inferior, de no haberlo solicitado tendrás que hacer la perforación. Procura hacerlo antes de montar la pieza. Las instrucciones de esto vienen en el paso A. (Se recomienda que éste paso lo realice alguien con conocimiento previo del uso de taladro para evitar daños.)

This pots already have two of the mounting hardware stuck to the piece, so there's no need to install them to the lamp, only to your wall.

If you asked the pot for outdoor use it already comes with the drain hole on the bottom. If you didn't specify you'll have to do the drilling yourself. Try to do the hole before you mount the piece. The instructions for it are on the step A. We highly recommend that this step is made by someone with prior knowledge of the use of the drill to avoid damage.

NECESITARÁS / YOU WILL NEED

- 1 Taladro / Drill
- 2 Tiza o Lápiz / Chalk or pencil
- 3 Clavo / Nail
- 4 Broca de 3/16" / 3/16" drill bit
- 5 Broca de 1/2" / 1/2" drill bit
- 6 2 taquetes y los 2 tornillos correspondientes / 2 wall anchor screw and the two corresponding screws



NOTA / NOTE

Este instructivo es orientativo y no reemplaza a un especialista. En caso de duda, recomendamos consultar a un especialista. La correcta instalación varía mucho en cada caso, MDC no se hace responsable del mal funcionamiento del producto por mala instalación.

This instructive is orientative and does not replace a specialist. In case of doubt, we recommend to consult your local electricist. The right way of installation varies in each case. MDC is not responsible for product malfunction due to wrong installation.

En los pasos de instalación se muestran números en gris junto a los diagramas, estos indican las piezas correspondientes a esta página de contenido.

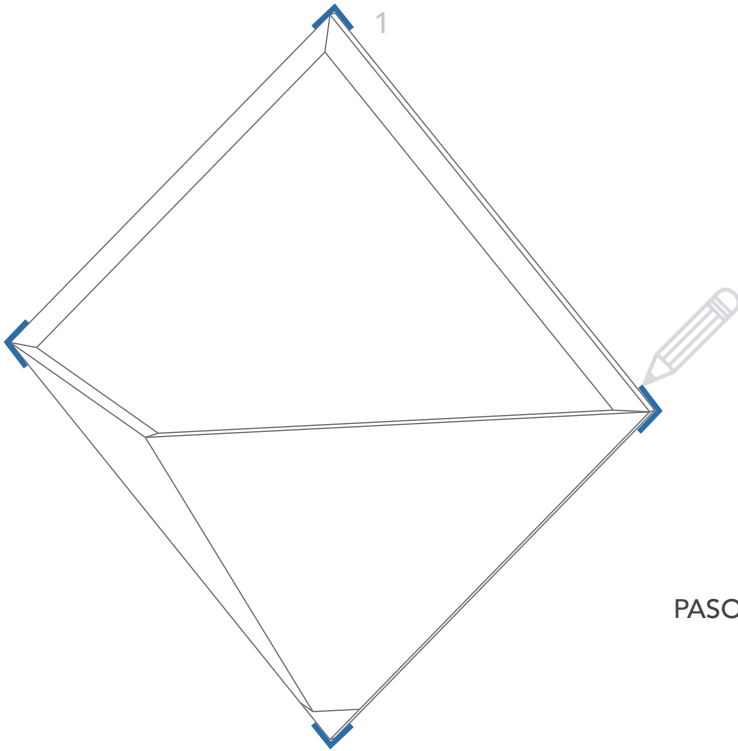
In the installation steps, numbers are shown in gray next to the diagrams, these indicate the parts corresponding to this content page.



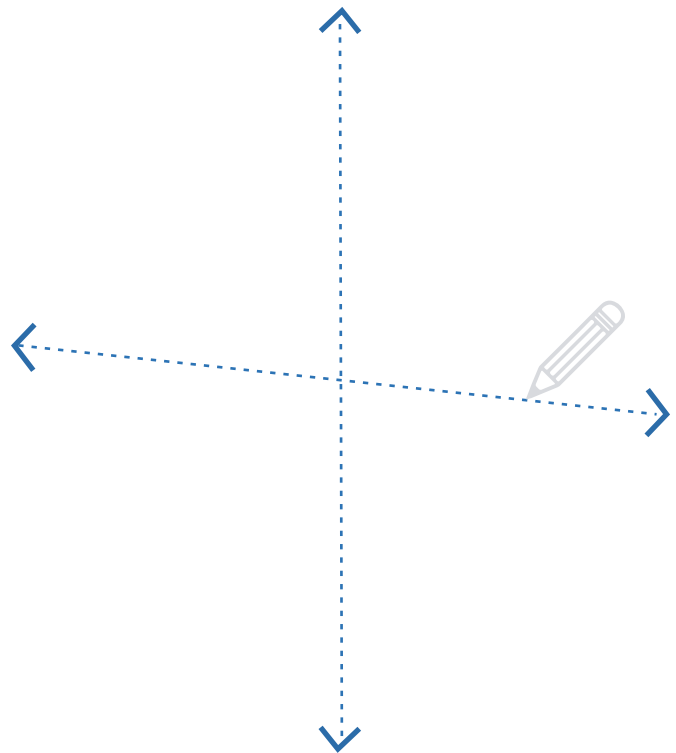
En caso de cualquier duda, contáctanos.
In case of any doubt, please contact us.

■ M
D C

PASO 1 / STEP 1

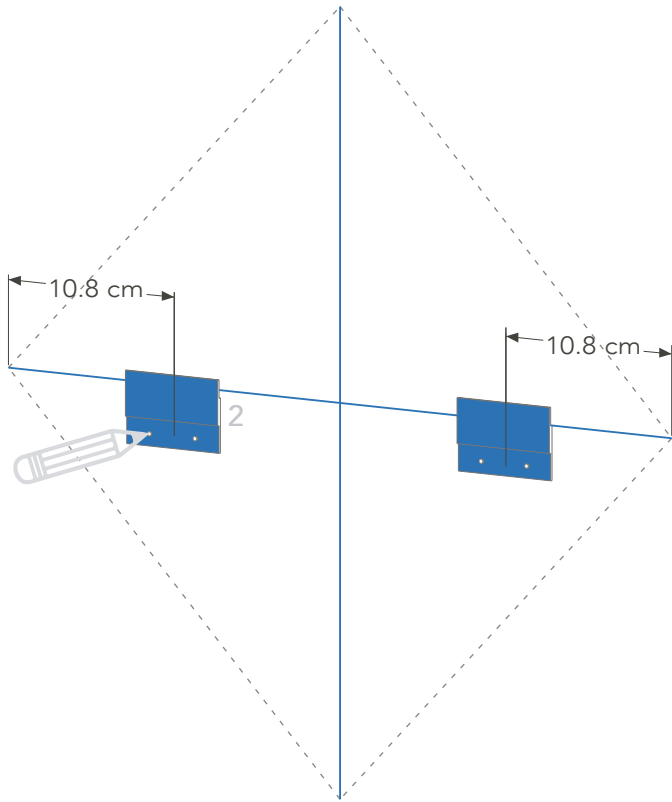


PASO 2 / STEP 2

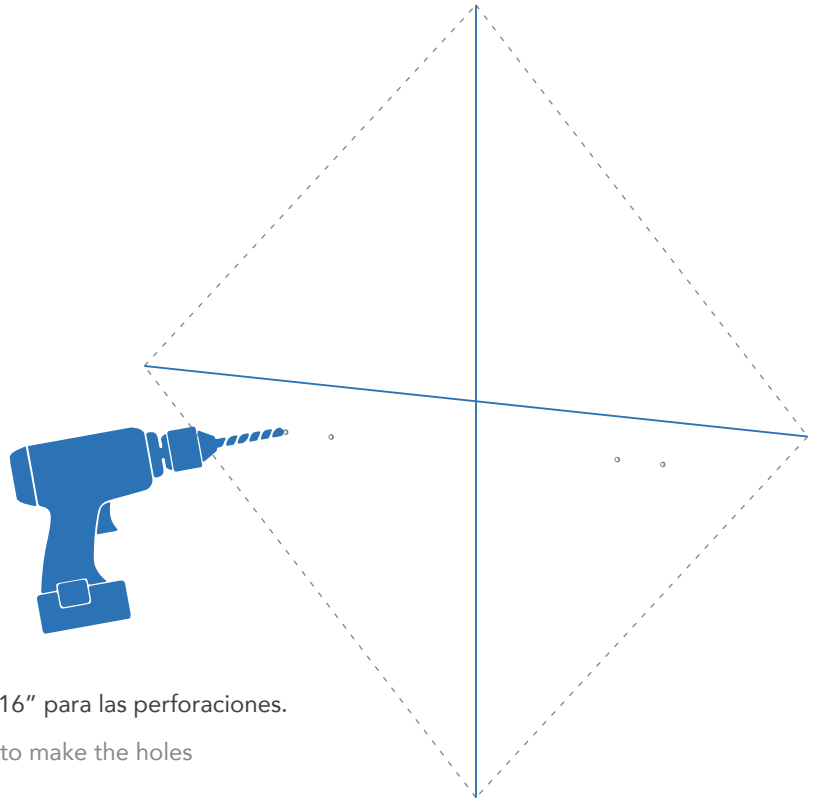




PASO 3 / STEP 3



PASO 4 / STEP 4

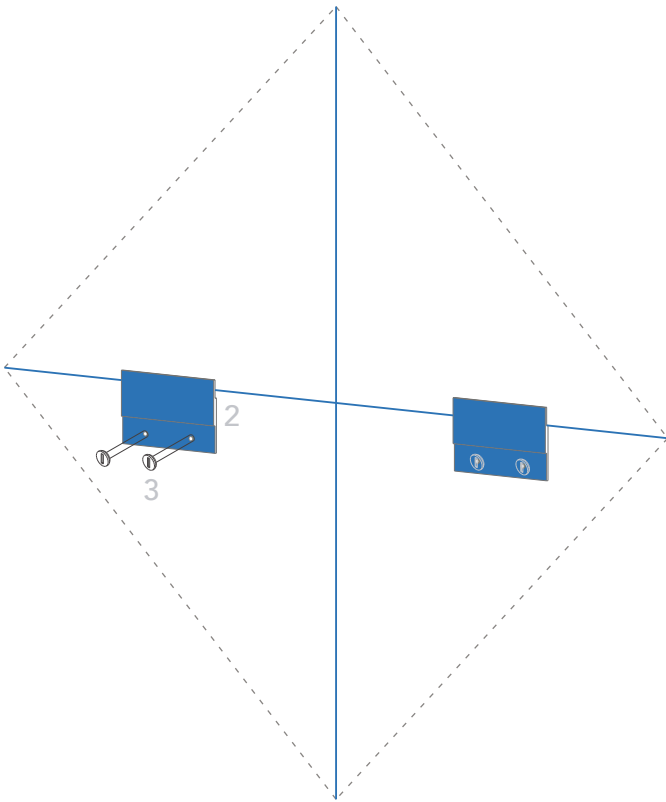


Utilizar la broca de 3/16" para las perforaciones.

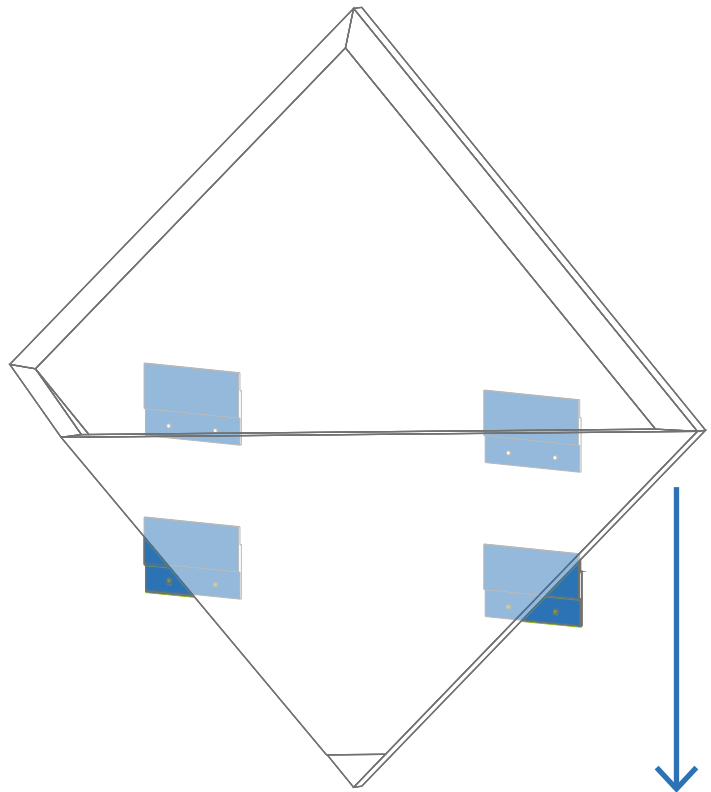
Use de 3/16" drill bit to make the holes

■ M
D C

PASO 5 / STEP 5



PASO 6 / STEP 6

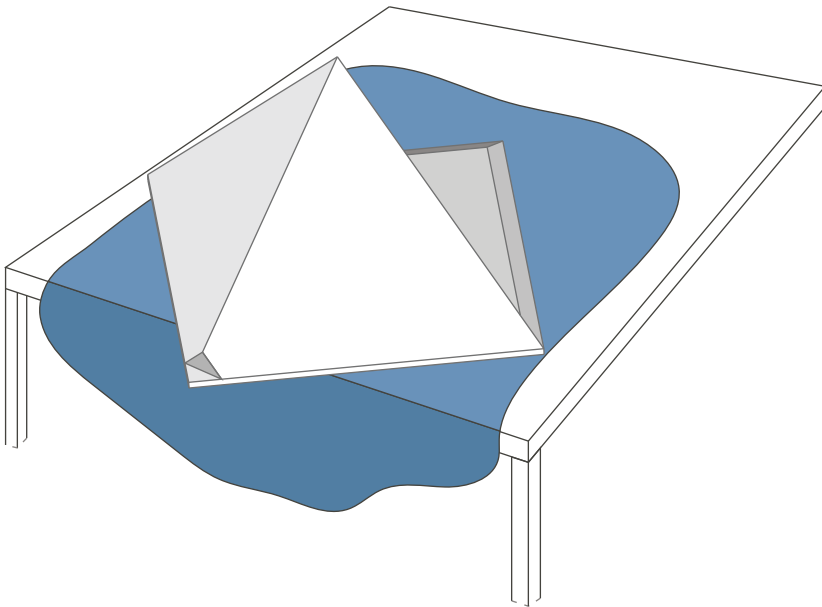




A USO DE DREN EN EXTERIORES / DRAIN FOR OUTDOORS

En caso de requerir un dren es necesario usar un taladro con una broca de 1/2 " para metal.
Si la maceta es para uso interior recomendamos no hacer dren y usar vegetación de poca agua.

If you'll be doing the drilling for the drain hole you must use a half inch drill bit for metal.
If you'll be using the pot for indoors we do not recommend you make the hole instead use low water plants.

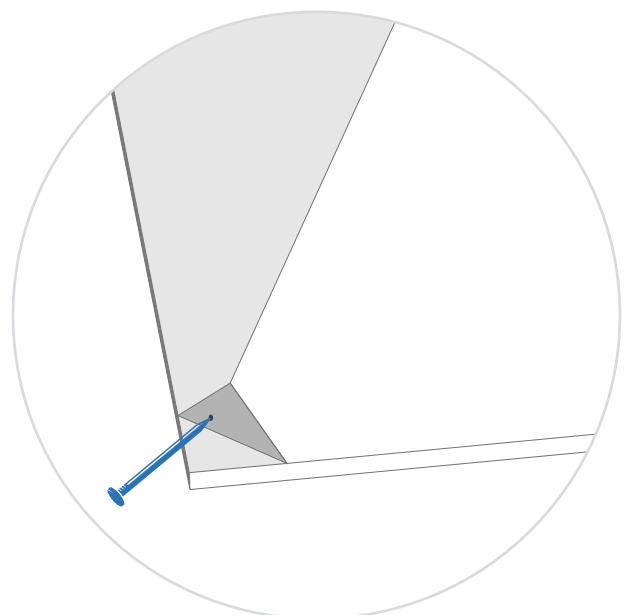


PASO A.1 / STEP A.1

Proteger la superficie sobre la que se va a trabajar con algún tipo de tela, periódico o plástico.

Protect the surface in which you will be working with some kind of fabric, newspaper or plastic.

PASO A.2 / STEP A.2

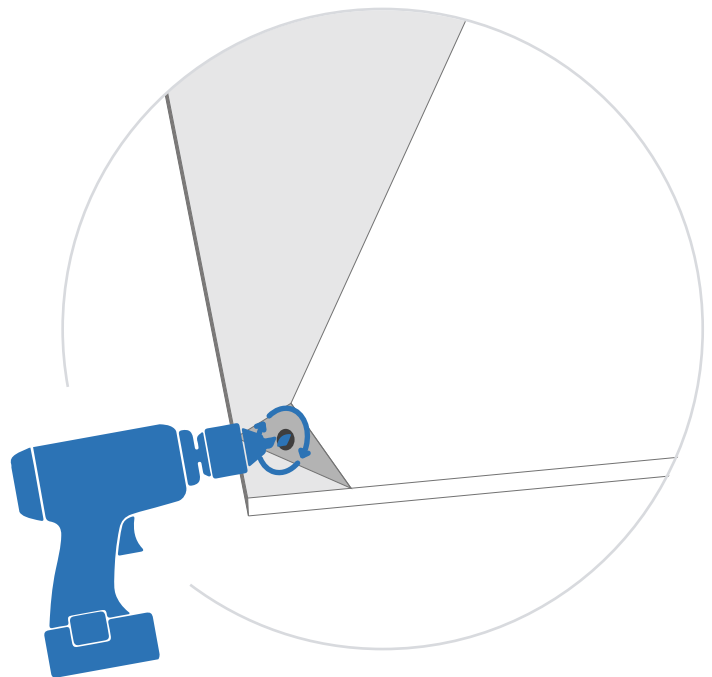
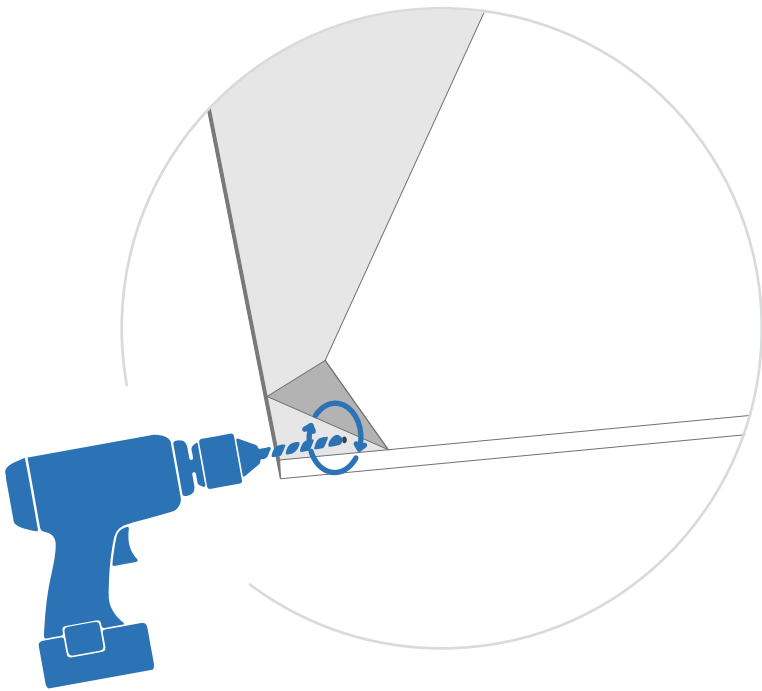


■ M
D C

PASO A.3 / STEP A.3

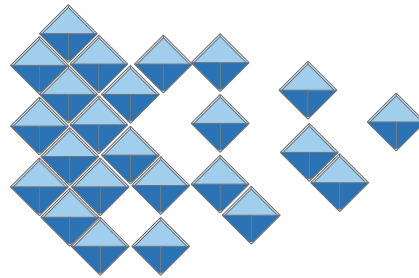
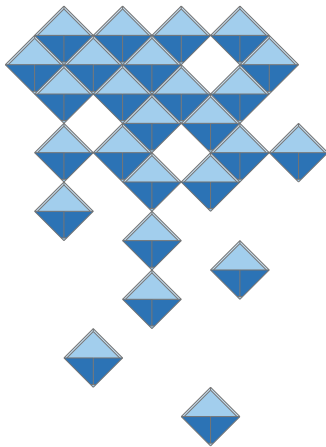
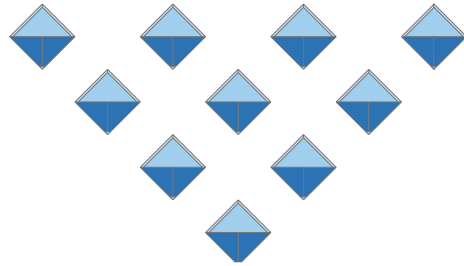
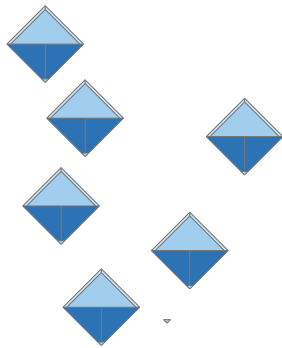
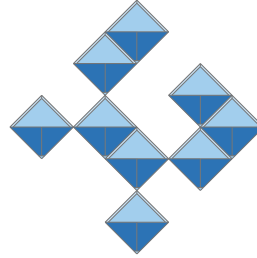
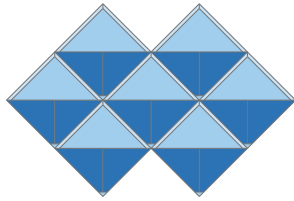
Colocar la punta de la broca de 1/2" en la marca que se realizó con el clavo y lento pero constantemente introducir el taladro hasta perforar el concreto de lado a lado.

Place the tip of the 1/2" drill bit on the mark made previously and slow but constantly introduce the drill until you perforate the concrete side to side.



■ M
D C

SUGERENCIA DE DISTRIBUCIÓN / DISTRIBUTION SUGGESTION



En conjunto con las lámparas, macetas y/o mosaicos de la colección Viveros.

Along with the lamps, pots and/or mosaics from the Viveros collection




¡CONTÁCTANOS!

www.m-d-c.mx

info@m-d-c.mx

CDMX
Hecho en México

 Muebles De Concreto
 @mueblesdeconcreto

+52 5579097072
 5579097072