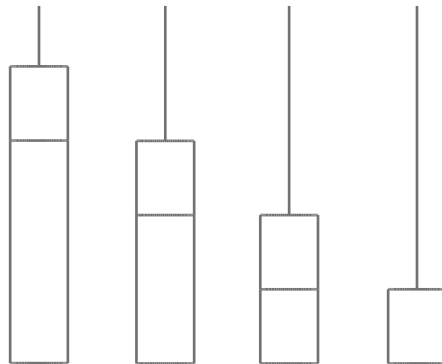




Instructivo de instalación: Lámparas colgantes.

Colección S - cilindros





COMPONENTES DEL ARMADO / ASSEMBLY COMPONENTS:

Salida eléctrica /
electrical instalation



Anclaje /
junction box
mounting bracket



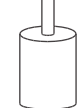
Cánope /
Ceiling canopy



Pantalla de concreto /
Concrete lampshade



Portalámpara /
Ceramic socket



Foco /
Light bulb



IMPORTANTE / IMPORTANT

La instalación es relativamente sencilla, sin embargo, no recomendamos hacerla directamente si no se cuenta con ningún tipo de conocimiento previo.

Asegúrate de cortar corriente eléctrica del área a trabajar y de contar con todo el material de trabajo en perfecto estado así como del equipo seguridad adecuado.

Verifica si tu losa o plafón esta preparado para soportar el peso de tus lámparas antes de instalar.

The installation is really simple. However, we do not recommend doing it if you do not have any prior knowledge.

Make sure to turn off the power of the area you're gonna work in, to have all your the tools in perfect conditions and proper safety gear.

Check if your ceiling is prepared to support the weight of your lamp before installing it.

NECESITARÁS / YOU WILL NEED

- 1 Taladro / Drill
- 2 Llave plana o pinzas / Tweezers or flat wrench

En caso de ser necesario - paso 4 / In case you need them - step 4

- 3 Broca de 3/16" / 3/16" drill bit
- 4 2 taquetes y los 2 tornillos correspondientes / 2 wall anchor screw and the two corresponsent screws



NOTA / NOTE

Este instructivo es orientativo y no reemplaza a un especialista. En caso de duda, recomendamos consultar a un especialista. La correcta instalación varía mucho en cada caso, MDC no se hace responsable del mal funcionamiento del producto por mala instalación.

This instructive is orientative and does not replace a specialist. In case of doubt, we recommend to consult your local electricist. The right way of intallation vaires in each case. MDC is not responsible for product malfunction due to wrong installation.



En caso de cualquier duda, contáctanos.

In case of any doubt, please contact us.

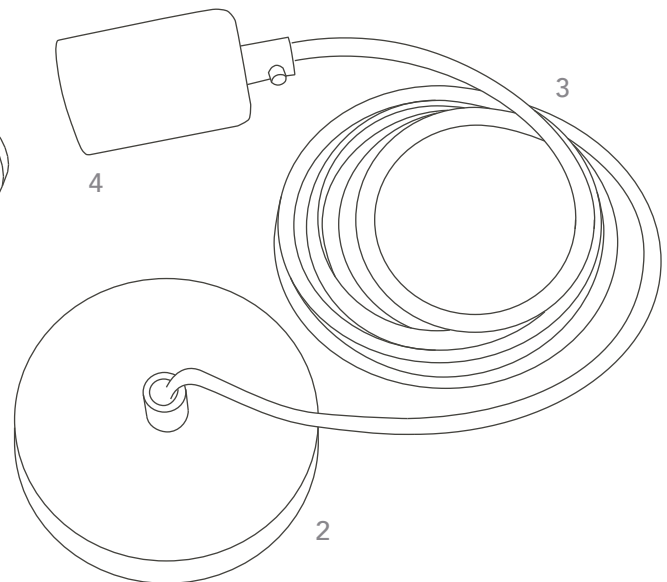
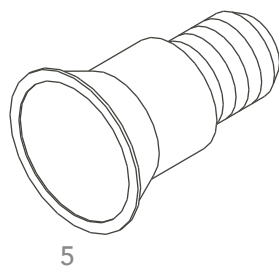
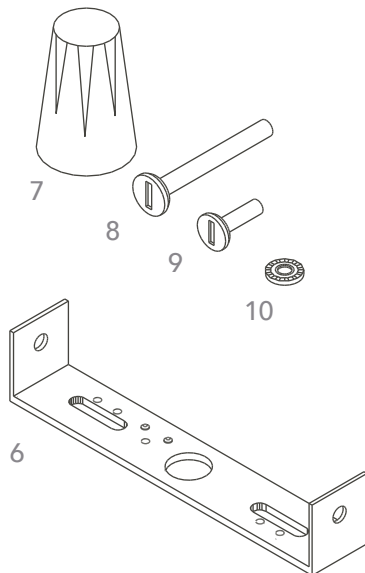
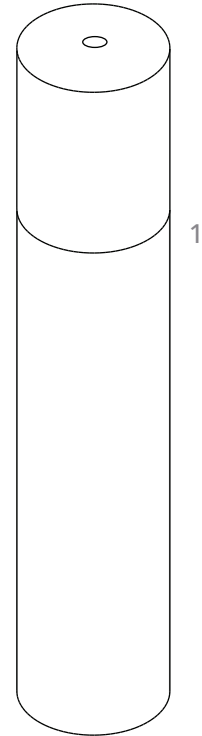


CONTIENE / CONTENT

- 1 Pantalla de concreto de acuerdo a modelo seleccionado / Concrete lampshade according to selected model
- 2 Cánope de aluminio color negro mate (medidas: 10d x 2h cm) / Black aluminum ceiling canopy (dimensions: 3.9 d x .78h ")
- 3 Cable 18 AWG recubierto de Nylon (3 metros - ajustable) / 18 AWG nylon covered cable - adjustable (118" - adjustable)
- 4 Socket de cerámica cubierta de hierro color negro mate / Black iron covered ceramic socket
- 5 PAR 16 LED 7w 120v 3000k - base E27 luz cálida dimeable / LED bulb PAR16 8W, 110-130V, 710lm, 3000k E27 base - dimmable warm light
- 6 Anclaje (x1) / junction box mounting bracket (x1)
- 7 Unión para cable (x3) / wire nuts (x3)
- 8 Tornillo de 1" (x2) / 1" Screw (x2)
- 9 Tornillo de 1/2" (x2) / 1/2" Screw (x2)
- 10 Tornillo verde para tierra (x1) / land screw (x1)

ELÉCTRICO / ELECTRICAL

Luminaria / Luminary: PAR 16 LED
Voltaje / Voltage: 120 V
Frecuencia / Frequency: 60 Hz
Certificación / Certification: NOM

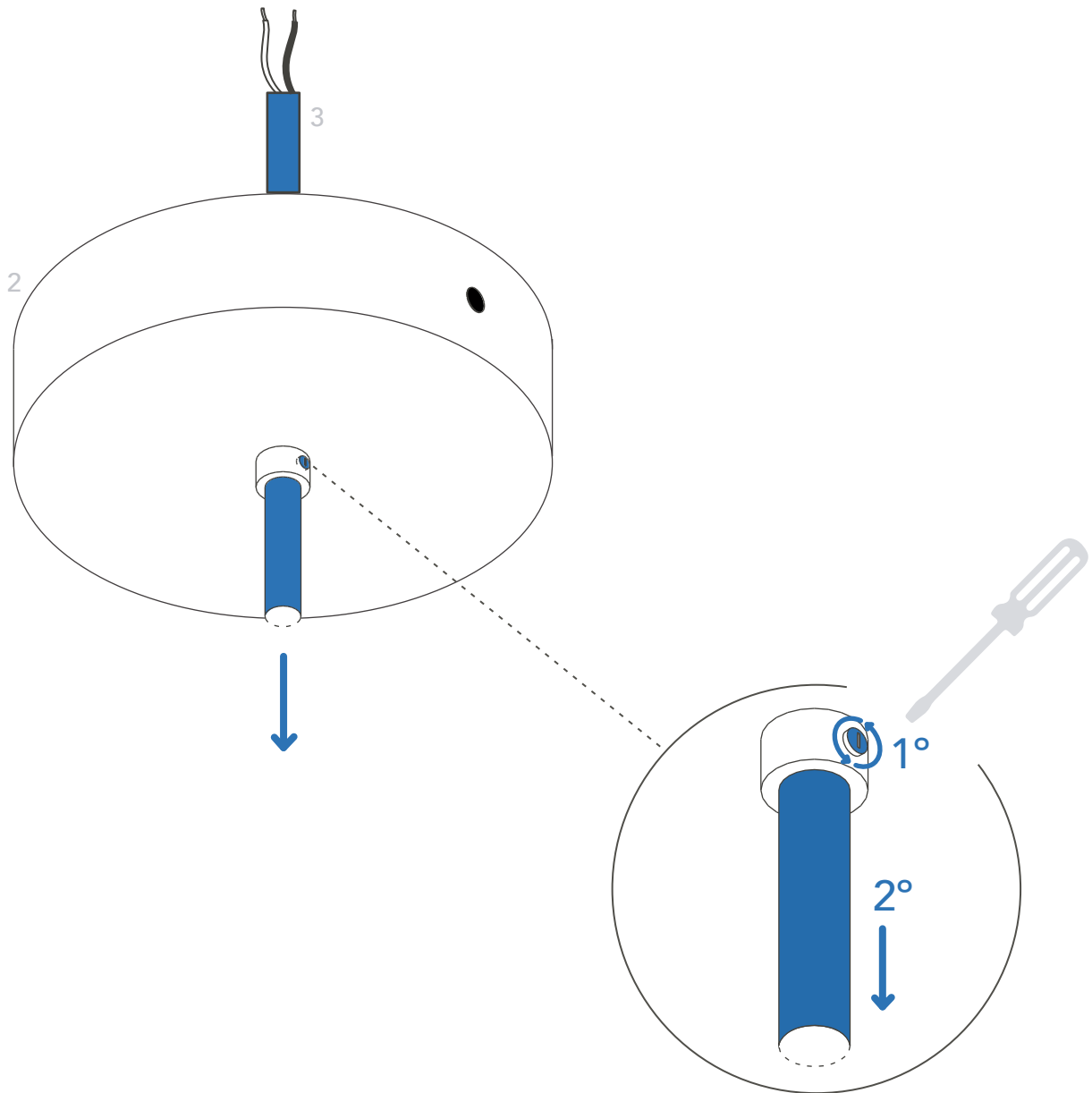


En los pasos de instalación se muestran números en gris junto a los diagramas, estos indican las piezas correspondientes a esta página de contenido.

In the installation steps, numbers are shown in gray next to the diagrams, these indicate the parts corresponding to this content page.

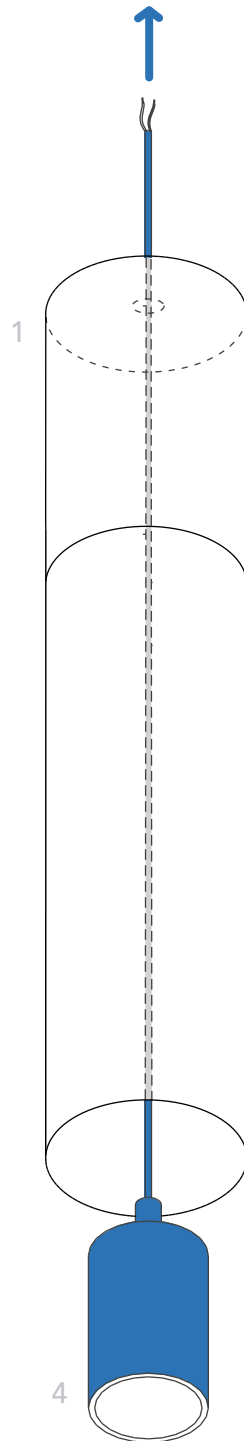
■ M
D C

PASO 1 / STEP 1



■ M
D C

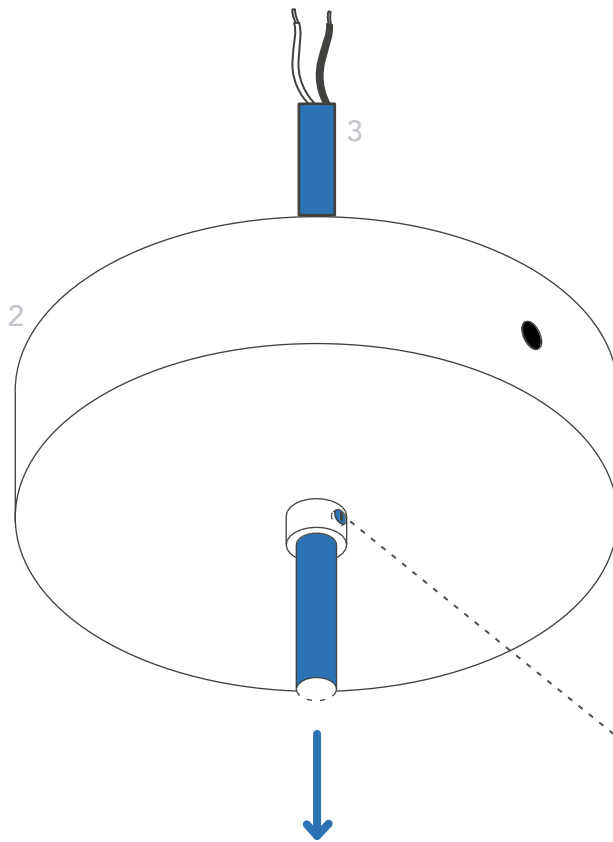
PASO 2 / STEP 2



En caso de complicarse la introducción del cable utilizar de guía alguna varilla para realizar este paso más rápido.

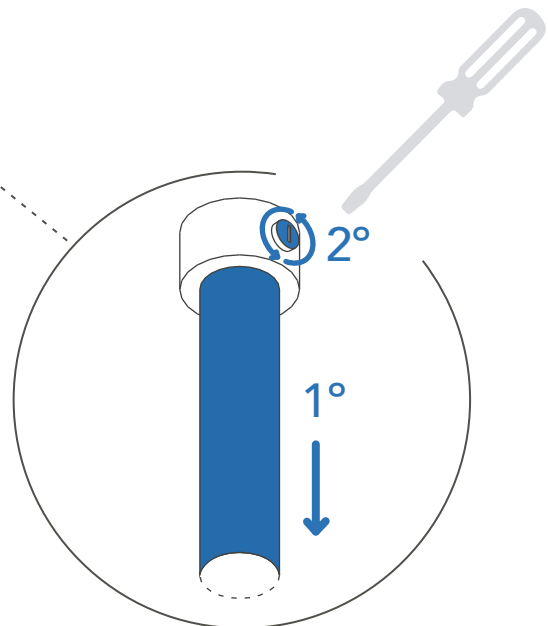
If the introduction of the cable becomes complicated, use a guide rod to achieve this step faster.

PASO 3 / STEP 3



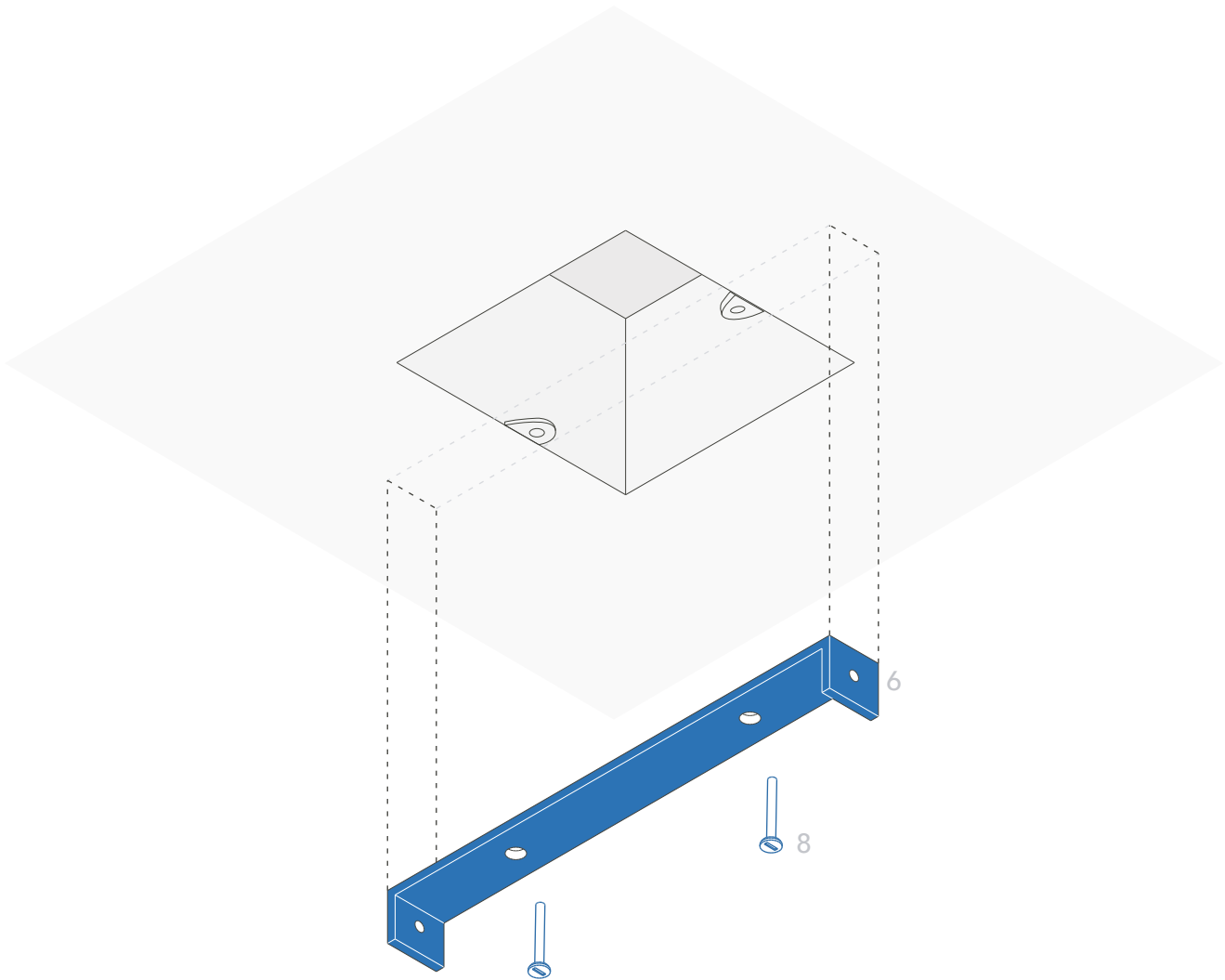
Ajustar el cable a la altura deseada, el exceso puede quedar oculto en el cánopo.

Adjust the cable to the desired length, the excess can be hidden inside the ceiling canopy.





PASO 4 / STEP 4



PREPARA ANCLAJE / PREPARE THE MOUNTING BRACKET

Si tu salida eléctrica cuenta con chalupa puedes fijar el anclaje con los tornillos de 1" proporcionados.

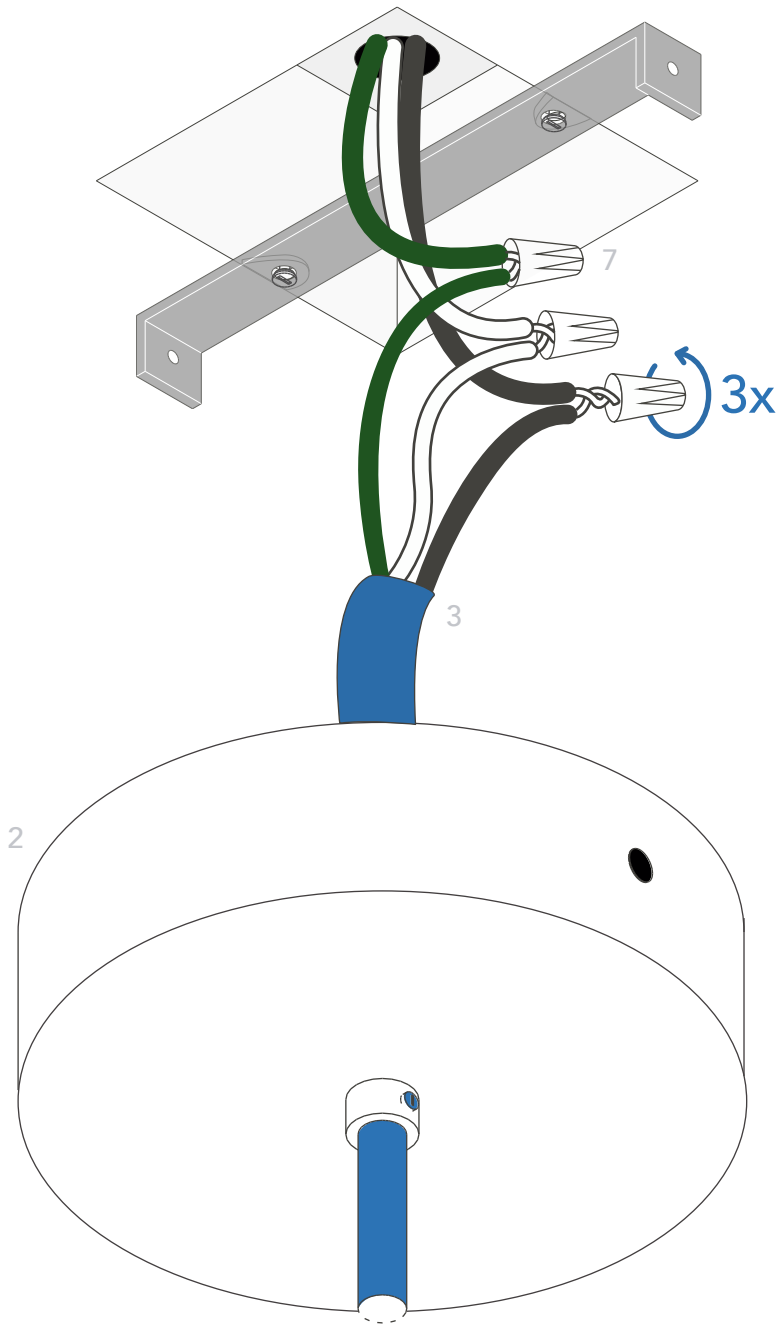
En caso de no tener chalupa haz una perforación de cada lado del anclaje en la losa con taladro y una broca de 3/16" e inserta un taquete y el tornillo correspondiente.

If you have a junction box on your electrical installation you can set the mounting bracket with the 1" screws included.

If you don't have junction box, make a hole on the ceiling on each side of the mounting bracket with a drill and the 3/16" drill bit and insert a wall anchor screw and the corresponding screw.

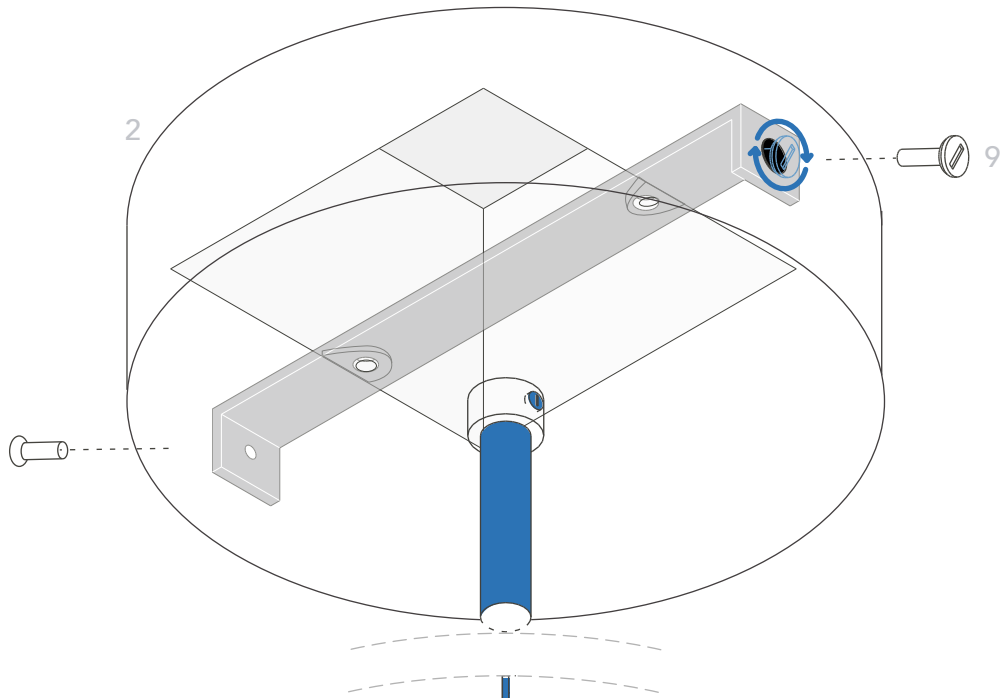
■ M
D C

PASO 5 / STEP 5

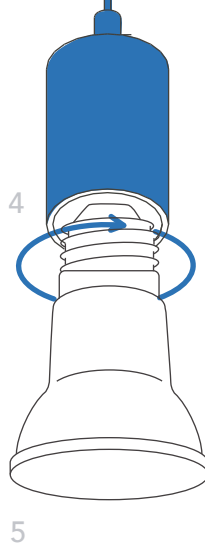


■ M
D C

PASO 6 / STEP 6



PASO 7 / STEP 7






¡CONTÁCTANOS!

www.m-d-c.mx

info@m-d-c.mx

CDMX
Hecho en México

 Muebles De Concreto
 @mueblesdeconcreto

+52 5579097072
 5579097072