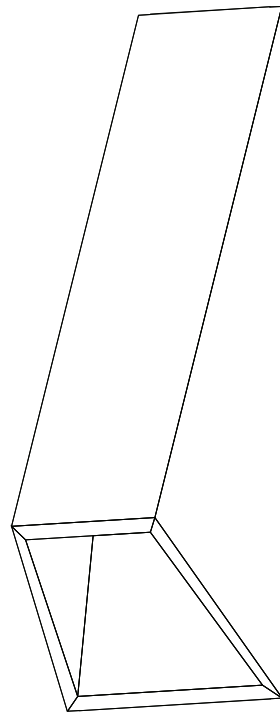




Instructivo de instalación:

Lámpara Coyuya empotrable



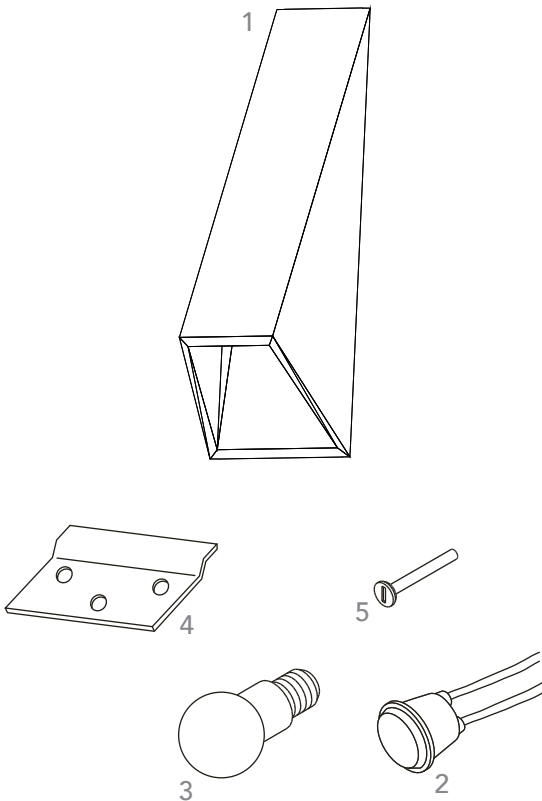


CONTIENE / CONTENT

- 1 Lámpara de concreto / Concrete Lamp
- 2 Porta lámpara base E26/E27 hule para intemperie 250v 660w / Rubber E26 / E27 base lamp holder for outdoors 250v 660w
- 3 Minibulb LED 3.5W 100-240V - base E26 luz cálida no dimeable / LED minibulb 3.5W 100-240V - E26 base non dimmable warm light
- 4 Herrería de soporte (x1) / Mounting hardware (x1)
- 5 Tornillo de 1" (x2) / 1" Screw (x2)

ELÉCTRICO / ELECTRICAL

Luminaria / Luminary:	Minibulb LED
Voltaje / Voltage:	100-240 V
Frecuencia / Frequency:	60 Hz
Certificación / Certification:	NOM



En los pasos de instalación se muestran números en gris junto a los diagramas, estos indican las piezas correspondientes a esta página de contenido.

In the installation steps, numbers are shown in gray next to the diagrams, these indicate the parts corresponding to this content page.

IMPORTANTE / IMPORTANT

Esta lámpara ya trae los herrajes sujetos a la pieza, por lo que no hay necesidad de colocarlos en el producto, únicamente a la pared.

La instalación es relativamente sencilla, sin embargo, no recomendamos hacerla directamente si no se cuenta con ningún tipo de conocimiento previo.

Asegúrate de cortar corriente eléctrica del área a trabajar y de contar con todo el material de trabajo en perfecto estado así como del equipo seguridad adecuado.

Verifica si tu muro esta preparado para soportar el peso de tu lámpara antes de instalar.

This lamp already has two of the mounting hardware stuck to the piece, so there's no need to install them to the lamp, only to your wall.

The installation is really simple. However, we do not recommend doing it if you do not have any prior knowledge.

Make sure to turn off the power of the area you're gonna work in, to have all your the tools in perfect conditions and proper safety gear.

Check if your wall is prepared to support the weight of your lamp before installing it.

NECESITARÁS / YOU WILL NEED

- 1 Taladro / Drill
- 2 Tiza o Lápiz / Chalk or pencil
- 3 Broca de 3/16" / 3/16" drill bit



NOTA / NOTE

Este instructivo es orientativo y no reemplaza a un especialista. En caso de duda, recomendamos consultar a un especialista. La correcta instalación varía mucho en cada caso, MDC no se hace responsable del mal funcionamiento del producto por mala instalación.

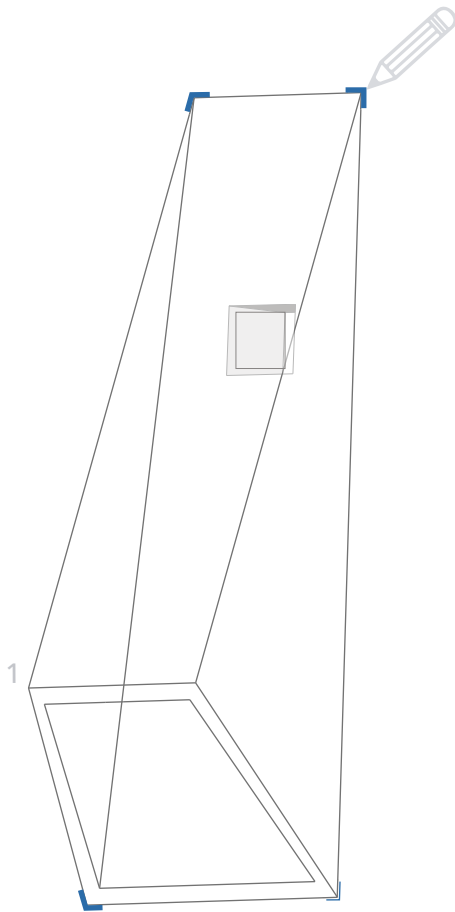
This instructive is orientative and does not replace a specialist. In case of doubt, we recommend to consult your local electricist. The right way of installation varies in each case. MDC is not responsible for product malfunction due to wrong installation.



En caso de cualquier duda, contáctanos.

In case of any doubt, please contact us.

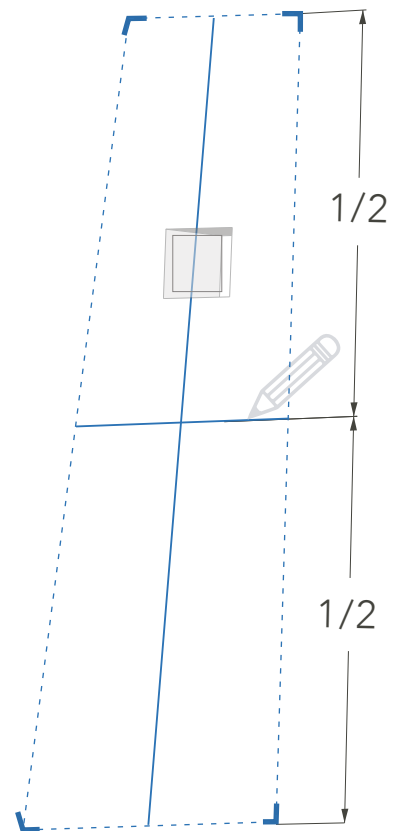
PASO 1 / STEP 1



Antes de trazar las marcas asegurate de que la salida de los cables en la pared quede por arriba de la mitad de la lámpara (guíate por el hueco en la parte trasera de la lámpara)

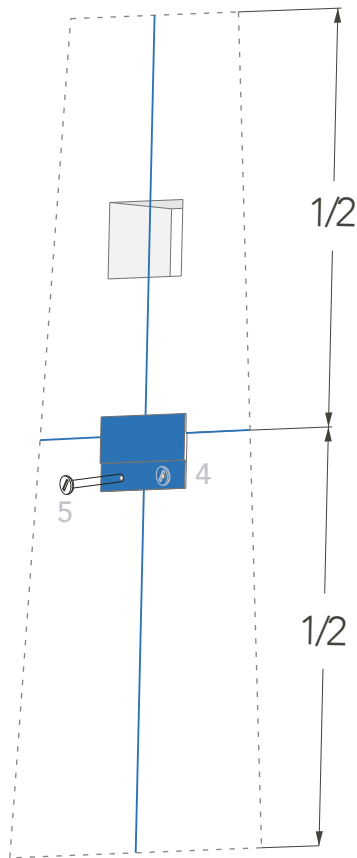
Before you trace the marks, make sure the electrical installation of the wall is placed above the center of your lamp (guide yourself with the hole in the back of the lamp)

PASO 2 / STEP 2



■ M
D C

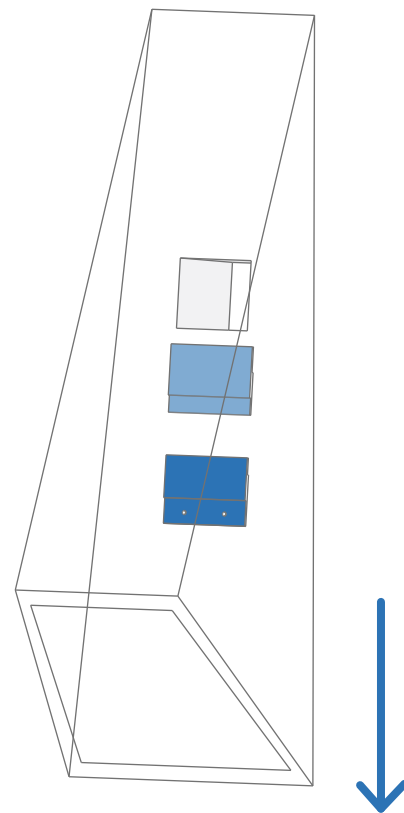
PASO 3 / STEP 3



Antes de montar asegurate de tener el cableado electrico saliendo por los orificios de la lámpara.

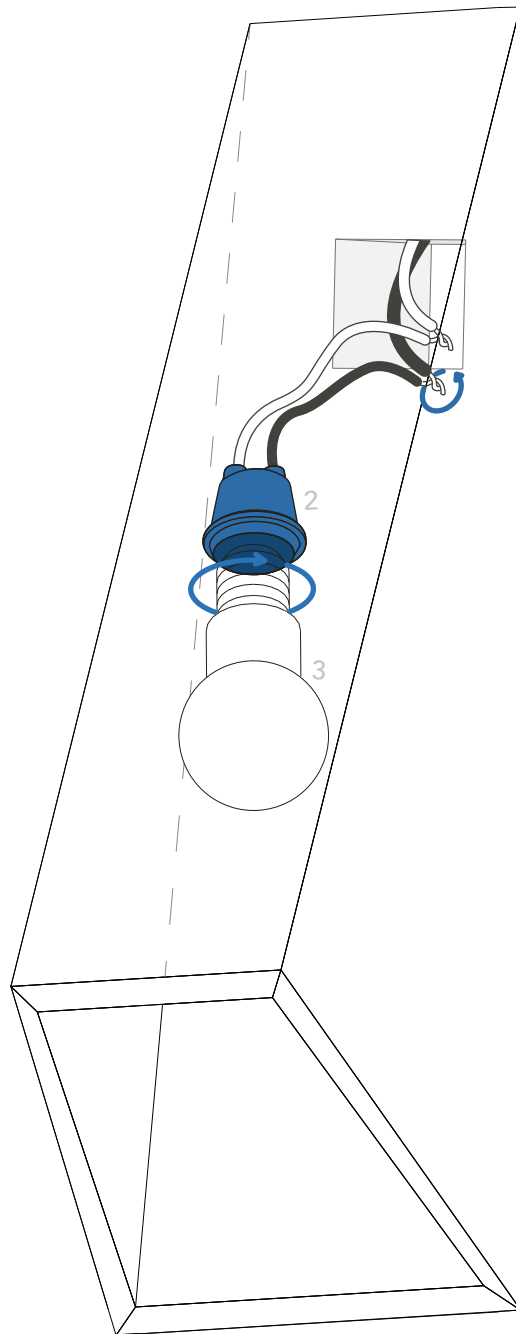
Before you mount the lamp make sure the electric wires from the wall are coming out of the hole on the back.

PASO 4 / STEP 4



■ M
D C

PASO 5 / STEP 5






¡CONTÁCTANOS!

www.m-d-c.mx

info@m-d-c.mx

CDMX
Hecho en México

 Muebles De Concreto
 @mueblesdeconcreto

+52 5579097072
 5579097072